



# Allrad-Dumper



Schneeschild



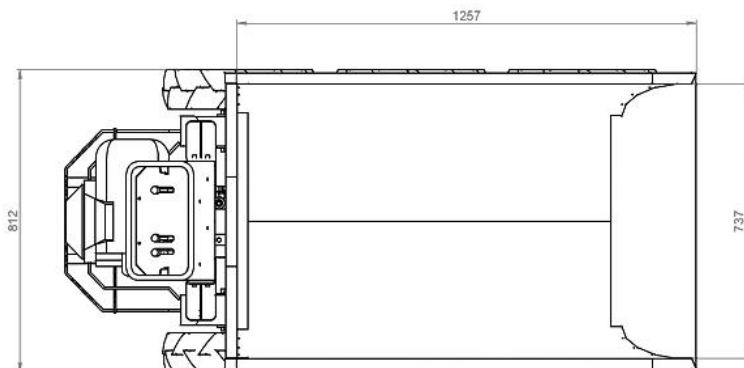
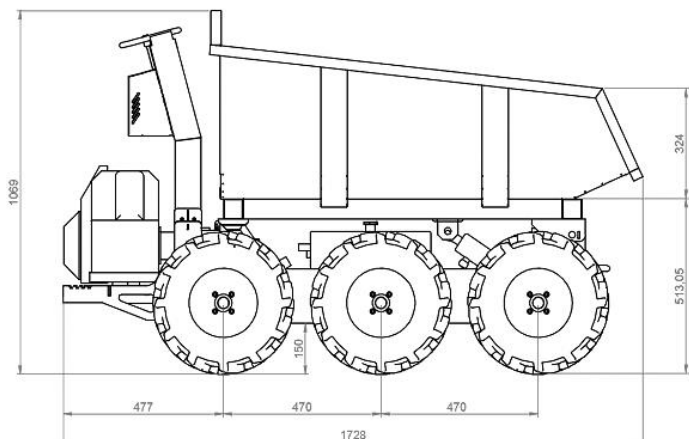
Ladekran

**AC 600 M**



# Allrad-Dumper AC 600 M

## Technische Daten



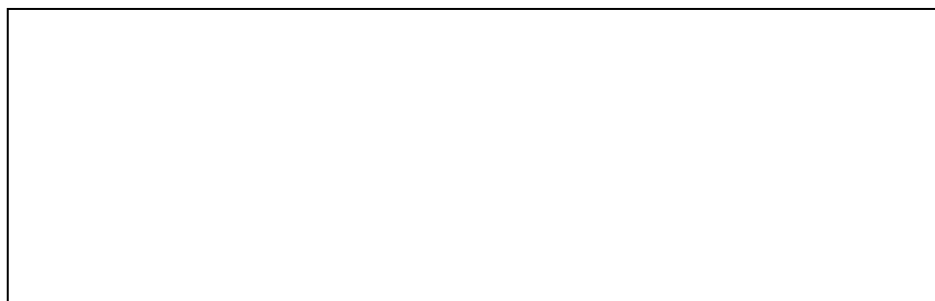
<b>Motor</b>	
Honda	GX 200
Bauart	1 Zyl. / 4-Takt
Hubraum	200 cm <sup>3</sup>
Leistung	4,8 kW (6,5 PS)
Betriebsdrehzahl	3600/min
Starteinrichtung	Reversierstarter
Luftfilter	Trockenpatrone
Kraftstofffilter	Sieb



<b>Antrieb</b>	Hydrostatisch
<b>Lenkung</b>	durch Hydraulikmotor
<b>Besonderheit</b>	Hydraulische Kippmulde



<b>Betriebsdaten</b>	
Maschinengewicht	280 kg
Max. Nutzlast	600 kg
Max. Betriebsgewicht (beladen)	880 kg
Kippeinrichtung	hydraulisch
Steigfähigkeit	max. 26° (50%)
Arbeitsgeschwindigkeit	0 - 4 km/h
Öldruck	170 bar
Fördermenge Ölpumpen	6 ltr./min.



Autorisierter Fachhändler:

