

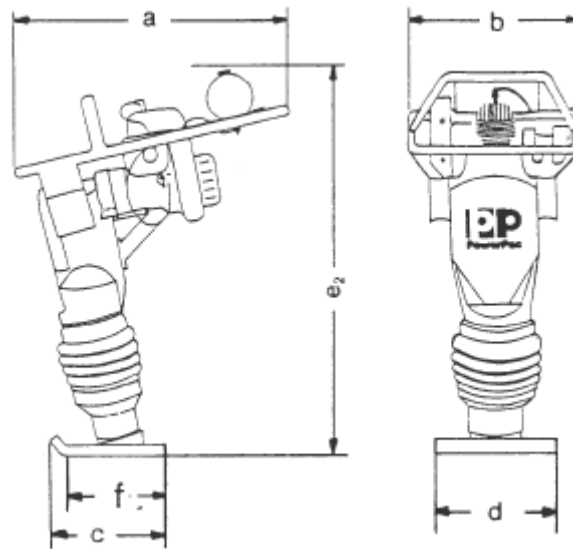


# Vibrationsstampfer

**PPS 68 H**



# Technische Daten



Typ	a	b	c	d	e	f
<b>PPS 68 H</b>	720	415	300	280	1045	270

Typ	PPS 68 H
<b>Motor</b> Hersteller Typ Bauart Leistung Betriebsdrehzahl Anlasseinrichtung Luftfilter Kraftstofffilter	<b>Honda</b> GX 120 4 - Takt Benzin 2,6 kW (3 ,5PS) 3600 U/min Reversierstarter Trockenpatrone Leitungsfiter

<b>Betriebsdaten</b> Betriebsgewicht Schlagkraft Aufstandsfläche Schlagzahl* Hub Wirtiefe, max.*	68 kg 16 kN 840 cm <sup>2</sup> 600-695 /min 75 mm 60 cm
--	---

\*Bodenabhängig

Autorisierter Fachhändler:

